

Compresseur / Compressor
Code tension / Voltage code : F

FH2480Z

Froid commercial négatif (BP)
Low back pressure commercial application

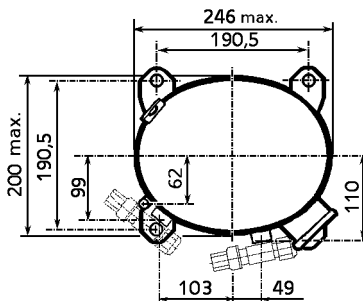
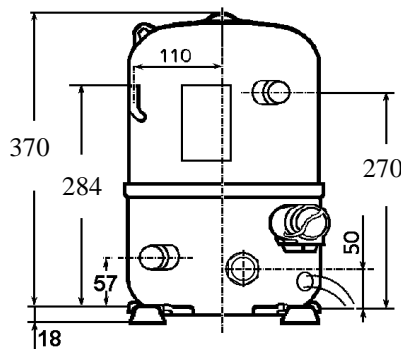
220-240V / 50Hz - 1~

R404A



N° 126GT-F - ind g

Conditions <i>Conditions</i>	fréquence <i>frequency</i>	Prod frigorifique nominale / <i>nominal refrigerating capacity</i>			Puis. sonore <i>Sound level</i>
		Watts	Kcal/h	BTU/h	
EN 12900	50 Hz	1093	940	3727	NF S 31-026/ISO 3743-1
Cecomaf	50 Hz	1467			71 dBA



Cylindrée / *Displacement* : 53.2 cm³
 Poids net / *Net weight* : 37 Kg
 Charge en huile / *Oil charge* : 1625 cm³
 Type d'huile / *Oil type* : P.O.E /
 Détente / *Expansion device* : Capillaire/Détendeur
Capillary/Exp° valve
 Refroidissement / *Cooling* : Ventilé / *Forced*

Résistance à 20° C / *Windings resistances at 20° C*
 Phase princ. / *Main Winding* : 0.95 Ohms
 aux. / *Auxiliary Winding* : 4.4 Ohms

Intensité / *Current*
 nom. / *Rated current RLA* : 7.2 A
 max. / *Max current* : 16 A
 dém. / *Start current LRA* : 68 A

Ap. Electrique / *Electrical equipment* : CSR

Protecteur / *Overload* : Interne / *Internal*

Relais potentiel / *Potential relay* : RVA4Q**
 enclenchement / *Pick up* : 318/347V
 déclenchement / *Drop out* : 60/121V
 Option / *optional* : 3ARR3*6AE*

Condensateur dém. / *Start capacitor* : 156 µF / 330 V

Condensateur Perm. / *Run capacitor* : 25 µF / 400 V

* EN12900: T°cond.+40°C / T°évap.-35°C / T°gas aspirés. +20°C /
 Sous refroidissement. OK

* EN 12900 : Cond. T° +40°C / Evap. T° -35°C / Return gas T° +20°C /
 Subcooling. OK

Pour conduites Ø ext / *For tubing O.D.*

Aspiration <i>Suction</i>	Refoulement <i>Discharge</i>	Charge <i>Process</i>
15.9 (5/8")	12.7 (1/2")	6.35 (1/4")

Les caractéristiques données dans cette fiche technique peuvent évoluer sans avis préalable, avec les améliorations que 'TECUMSEH EUROPE' entend toujours apporter à sa production.
 'TECUMSEH EUROPE', in a constant endeavour to improve its products reserves the right to change any information contained in this leaflet without prior warning.



L'UNITE
HERMETIQUE



Tecumseh

FH2480Z	Tension F : 220 - 240V 1~ 50 Hz	R404A	N°126GT-F	Ind g
----------------	---------------------------------	-------	-----------	-------

Les performances sont données dans les conditions EN 12900 : Elles sont certifiées uniquement en 50 Hz	Gaz aspirés : 20°C Sous refroidissement : 0°K
The performance data are in EN 12900 conditions : They are only certified in 50 Hz	Return gas : 20°C Subcooling : 0°K

50 Hz R404A									
4 T condensation	5 T évaporation	(°C)	-40	-35	-30	-25	-20	-15	-10
30	1 P frigorifique	(W)	998	1457	1994	2618	3339	4166	5108
	2 P absorbée	(W)	1061	1253	1446	1641	1840	2044	2253
	3 I absorbée	(A)	4.87	5.67	6.5	7.34	8.21	9.11	10.02
40	1 P frigorifique	(W)	668	1093	1580	2137	2775	3502	4327
	2 P absorbée	(W)	1006	1227	1452	1682	1917	2160	2412
	3 I absorbée	(A)	4.4	5.39	6.41	7.44	8.5	9.59	10.69
50	1 P frigorifique	(W)		708	1137	1621	2169	2789	3491
	2 P absorbée	(W)		1158	1414	1678	1950	2232	2525
	3 I absorbée	(A)		4.93	6.13	7.36	8.61	9.88	11.17
60	1 P frigorifique	(W)			686	1090	1540	2047	2619
	2 P absorbée	(W)			1337	1634	1943	2263	2598
	3 I absorbée	(A)			5.66	7.08	8.52	9.98	11.46
1 = refrigerating capacity 2 = watt input 3 = current 4 = condensing temperature 5 = evaporating temperature									

Nota : Les caractéristiques données dans cette fiche technique peuvent évoluer sans avis préalable, avec les améliorations que "TECUMSEH EUROPE" entend toujours apporter à sa production.

Note : "TECUMSEH EUROPE", in a constant endeavour to improve its products reserves the right to change any information contained in this leaflet without prior warning.